

SÉQUENCE COLLEGE

Cycle 3, classe de 6°

Axe ou thème culturels¹: La personne et la vie quotidienne, le portrait physique et moral

Extrait du programme du cycle 3 ou 4, B.O. spécial n° 11 du 26 novembre 2015
« Mobiliser ses connaissances culturelles pour décrire ou raconter des personnages imaginaires »

I. Présentation de la séquence :

Titre : Charlie and the Chocolate Factory

Problématique : What do the names of the lucky winners reveal about their personalities?

Supports retenus :

- le livre: Roald Dahl, *Charlie and the Chocolate Factory* (illustrated by Quentin Blake) et en particulier les extraits des chapitres 1, 6 et 8 ([annexe 6](#))
- le film de Tim Burton *Charlie and the Chocolate Factory* et en particulier les extraits suivants:
 - Augustus Gloop <https://www.youtube.com/watch?v=FHKOkVVyAVM>
 - Veruca salt https://www.youtube.com/watch?v=9_s-OrWz_Z8
 - Violet Beauregarde <https://www.youtube.com/watch?v=SS9UYJSOJDE>
 - Mike Teavee <https://www.youtube.com/watch?v=SS9UYJSOJDE>
 - The Last Golden Ticket <https://www.youtube.com/watch?v=1YXmZvEdu6k>
- illustrations de Quentin Blake (disponibles sur internet)
- brouillon de Roald Dahl présentant les personnages ([annexe 2](#))
- « Scrapbook » publié à l'occasion du centenaire de la naissance de Roald Dahl : *The Glorious Worlds of Roald Dahl*, Carlton Books, 2016 ([annexe 7](#))
- livre de David Williams, *The World's Worst Children* et en particulier les cartes présentant les enfants ([annexe 10](#))

Autre support possible:

- site internet *The Official Roald Dahl's Website* <https://www.roalddahl.com/>

Activités langagières d'entraînement choisies : de la compréhension écrite vers l'expression orale en continu puis l'expression écrite

Niveau(x) du CECRL visé(s) : Cette séquence s'adresse à une classe de 6^e. Niveau visé : de A1 vers A2

En lien avec les domaines du socle suivants :

- **Domaine 1. 2. Des langages pour penser et communiquer** : comprendre, s'exprimer en utilisant une langue étrangère
- **Domaine 2 Les méthodes et outils pour apprendre** : coopérer et réaliser des projets.

¹ http://cache.media.education.gouv.fr/file/MEN_SPE_11/35/1/BO_SPE_11_26-11-2015_504351.pdf

- **Domaine 3 La formation de la personne et du citoyen** : faire preuve de responsabilité, respecter les règles de la vie collective, s'engager et prendre des initiatives.

Tâche finale : Les élèves vont devoir décrire un personnage d'enfant à la manière de Roald Dahl. Ils devront présenter sa personnalité, ses habitudes, son comportement et les caractéristiques physiques en lien avec ces éléments. (On insistera sur la description morale plutôt que physique dans cette séquence, la description physique ayant fait l'objet d'une séquence précédente.)

Cette séquence pourra donner lieu à une séance d'AP sur l'expression écrite.

Objectifs :

- Culturels : découverte d'un roman de la littérature jeunesse bien connu des Britanniques et d'une adaptation cinématographique
- Linguistiques :
 - Lexique : les adjectifs de personnalité
 - Structures : l'habitude, les verbes de goût
 - Phonologie : reconnaître un son, imiter un modèle, dégager des règles de prononciation, s'enregistrer et s'autocorriger
- Pragmatiques (organiser, adapter, structurer le discours en fonction de la tâche à accomplir) : à l'oral, construire des phrases sur des sujets familiers avec une aisance suffisante pour gérer des échanges courts et malgré des hésitations et des faux démarrages évidents. A l'écrit, relier des groupes de mots avec des connecteurs simples tels que « et », « mais » et « parce que ». Utiliser les articulations les plus fréquentes pour relier des énoncés afin de raconter une histoire ou décrire quelque chose sous forme d'une simple liste de points.
- Sociolinguistiques (marqueurs des relations sociales, règles de politesse, accents...) : S'exprimer et répondre aux fonctions langagières de base telles que l'échange d'information et la demande et exprimer simplement une idée et une opinion.

II. Activités proposées :

Entraînement :

Dans cette séquence, nous guiderons les élèves de la compréhension écrite vers l'expression écrite. Pour que les élèves deviennent performants et autonomes nous cherchons à développer les stratégies propres à ces activités langagières. Nous demandons donc à nos élèves de prendre l'habitude d'utiliser le contexte, les illustrations et leurs connaissances pour comprendre un texte, de reconnaître des mots isolés dans un texte court puis de mobiliser leurs acquis langagiers et culturels pour produire des phrases ou un texte personnel en s'appuyant sur une trame connue ainsi que de se relire pour améliorer leurs productions écrites. Dans cette séquence, les élèves seront amenés à produire un texte personnel en s'appuyant sur les caractéristiques des personnages de Roald Dahl étudiés en classe.

↳ Déroulement de la séquence :

Séance 1 :

Activité langagière travaillée	Expression orale en continu
Tâches de communication	Reconnaître les supports (livre et film) qui vont être étudiés lors de la séquence : <i>Charlie and the Chocolate Factory</i> . Réfléchir sur les noms des personnages et émettre des hypothèses sur leurs caractéristiques morales et physiques
Objectifs	Découverte du thème de la séquence à partir de la couverture du livre et de l’affiche du film Comprendre l’importance des noms des personnages qui donnent des indices sur leur personnalité
Stratégies développées	Parler en continu : Mobiliser ses connaissances lexicales Demander du vocabulaire nouveau Produire des phrases simples S’auto et s’inter corriger
Supports	Couverture du livre et affiche du film (le titre aura été caché). Fiche « What’s in a name? » créée par l’enseignante

Anticipation : Découverte du thème de la séquence à partir de la couverture du livre et de l’affiche du film dont le titre a été caché. Les élèves reconnaîtront sans difficulté *Charlie et la Chocolaterie* mais n’en connaissent pas nécessairement l’auteur. Présentation de la problématique – « What do the names of the lucky winners reveal about their personalities? » – et explication de la tâche finale : « Create your own character in the manner of Roald Dahl ».

The Lucky Winners: What’s in a name?

Dans un premier temps, on ne donne aux élèves que les noms des enfants. Ils associeront les noms aux personnages en séance 2 seulement, une fois la phase de réflexion sur leur nom terminée.

Dans une « matching activity » ([annexe 1](#)), on donne aux élèves les noms des cinq enfants. Ils associent chaque nom à l’illustration en rapport avec ce nom. Les élèves justifient ensuite leur choix en émettant des hypothèses sur les caractéristiques physiques et morales des personnages avec *I think/ I suppose/ I believe*. On rectifiera les hypothèses erronées lors de la séance 2 ou en s’appuyant sur les connaissances des camarades.

I think Augustus likes eating. I suppose he is fat.

I suppose Veruca Salt has warts. I believe Veruca Salt is nasty.

I think Violet Beauregarde is good-looking/ has beautiful eyes. I believe she likes purple.

I suppose Mike Teavy likes / is crazy about television.

I think Charlie Bucket is poor because he carries buckets of water. I think he is thin.

Retour à la problématique : importance du nom du personnage qui donne un indice sur sa personnalité. De la même manière, les élèves devront trouver un nom en rapport avec le tempérament du personnage qu’ils créeront lors de la tâche finale.

Séances 2 et 3 :

Activité langagière travaillée	Expression orale en continu
Tâches de communication	Vérifier les hypothèses émises lors de la séance précédente.

tion	Décrire les habitudes, le comportement et les caractéristiques physiques des personnages Les identifier parmi les illustrations de Quentin Blake et sur l'affiche du film
Objectifs	Introduction du lexique des adjectifs de personnalité Prononciation du lexique
Stratégies développées	Parler en continu : Reproduire et mémoriser un modèle oral, s'enregistrer, recommencer Penser à faire des phrases complexes
Supports	Brouillon de Roald Dahl présentant les personnages Illustrations de Quentin Blake et affiche du film

Support : Brouillon de Roald Dahl présentant les personnages ([annexe 2](#)). On expliquera que le personnage de Miranda Mary Pixier n'a pas été retenu par Roald Dahl dans la version finale.

1. Anticipation : Introduction du lexique des adjectifs de personnalité (les adjectifs ont été choisis en fonction des 5 enfants et des cartes utilisées en séance 6)
L'introduction du lexique donnera lieu à un travail de phonologie selon les étapes ci-dessous.

↳ **Mise en œuvre prévue afin d'atteindre l'objectif phonologique :**

On introduira d'abord le vocabulaire avec des flashcards ([annexe 3](#)) en ne montrant que l'image afin que les élèves se concentrent sur le son (cette activité pourra être menée par l'assistant de langue) : « Look and listen! ». On répétera cette activité pour permettre aux élèves de mémoriser le sens des mots entendus : « Remember! ».

On demandera ensuite aux élèves de classer les mots dans une grille selon la prononciation de la syllabe accentuée en prenant comme « mots-repères² » des mots connus (il s'agit ici des premiers mots vus en début d'année et par rapport auxquels les élèves ont l'habitude de classer les mots nouveaux) qui serviront d'étalon pour chaque son : « Listen and classify! » ([annexe 4](#)). Pour ce faire, on distribuera de manière aléatoire aux élèves les flashcards de l'activité précédente qu'ils devront aller placer dans la grille projetée au tableau après avoir réécouté le mot.

On fera ensuite répéter les mots colonne par colonne (les élèves pourront ainsi imiter la prononciation déjà connue de la voyelle accentuée) et on donnera le « mot-repère » pour la prononciation des voyelles accentuées des 4 mots restants ([annexe 5](#)). Les élèves seront capables après cela de prononcer correctement n'importe quel mot désigné aléatoirement dans la grille ou de s'auto-corriger en cas d'erreur (il suffira d'indiquer le « mot-repère »).

A l'issue de cette activité, on distribuera la grille complétée aux élèves ([annexe 5](#)) et on fera souligner la syllabe accentuée. Le passage à l'écrit permettra de dégager certaines règles de prononciation, notamment l'influence de CC ou C sur la tension ou non de la voyelle précédente, la terminaison contraignante –ious, le schwa pour les syllabes non accentuées et l'accent secondaire (mots composés).

On fera apprendre le vocabulaire par colonne pour le cours suivant ([on différenciera](#)

² Susan Moore Mauroux, « Quelques outils méthodologiques pour aider l'étudiant francophone face à la prononciation de l'anglais »

en adaptant le nombre de colonnes selon les élèves) et on désignera un gardien du phonème pour chaque colonne qui sera chargé de vérifier la bonne réalisation du son par ses camarades pendant le reste de la séquence. Ce dernier disposera d'une carte associant phonème et « mot-repère ».

Afin de faciliter la mémorisation de la bonne prononciation lors de l'apprentissage, on mettra à la disposition des élèves dans Pronote ou sur le site du collège l'enregistrement par l'assistant de langue de la grille des sons. On pourra aussi proposer aux élèves de s'enregistrer avec le logiciel Vocaroo afin qu'ils s'autocorrigent en comparant leur production avec celle du modèle donné.

2. Vérification des hypothèses émises par les élèves au cours précédent et approfondissement sur les habitudes, le comportement et les caractéristiques physiques des personnages.

Augustus Gloop is greedy. I suppose he is extremely fat because he always eats / he eats all day long.

Veruca Salt is a spoilt child because she is allowed to have anything she wants. I believe she is nasty and bossy because she always gives orders. I think her parents are rich because they can buy anything she wants.

Violet Beauregarde always chews gum / chews gum all day long. She never stops chewing. She is crazy about gum.

Mike Teavee is crazy about television. He always watches TV/ watches TV all day long. I think he is often bad-tempered.

Charlie Bucket is Roald Dahl's favourite child. He is an ordinary boy. I suppose he is always kind, good-tempered and polite. He is never bad-tempered and capricious.

Puis les élèves identifient grâce aux caractéristiques dégagées les personnages parmi les illustrations de Quentin Blake et sur l'affiche du film. Ce sera l'occasion d'ajouter quelques précisions : *Augustus is crazy about chocolate. Mike is crazy about guns.* On reviendra à cette occasion sur l'association entre Violet Beauregarde et la couleur violette en faisant appel aux élèves qui connaissent l'histoire.

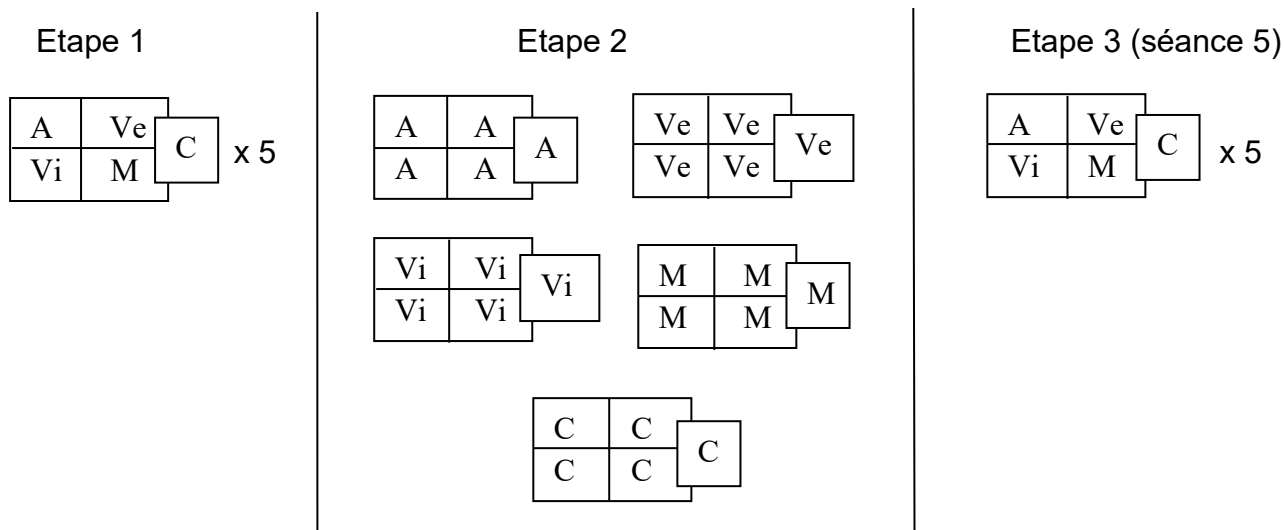
Retour à la problématique : à chaque personnage est associé un tempérament type.

Séance 4 :

Activité langagière travaillée	Compréhension orale et écrite
Tâches de communication	Repérer les caractéristiques physiques et morales des personnages
Objectifs	Visionner un extrait de film en VO Lire un extrait de roman anglophone
Stratégies développées	Compréhension de l'oral : Utiliser les indices extralinguistiques (contexte visuel, écoute globale) pour émettre des hypothèses Ecouter de manière fractionnée pour repérer les mots-clés Compréhension de l'écrit : Repérer les éléments significatifs pour reconstruire le sens du texte (surligner les mots connus) Inférer le sens de ce qui est inconnu à partir de ce qui est compris.
Supports	Extrait du livre correspondant à chaque enfant (Chapitres 1, 6 et 8) (annexe 6) Extrait du film de Tim Burton correspondant à chaque enfant

Cette séance et la suivante seront l'occasion d'un travail de groupe en îlots (5 élèves par îlot) en trois phases selon le déroulé suivant (voir schéma ci-dessous, les lettres correspondent aux initiales du personnage attribué à chaque élève) :

1. Dans un premier temps, lors d'une phase de réflexion individuelle durant laquelle les élèves prennent connaissance du support et se remémorent les séances précédentes, on attribuera un personnage différent à chaque élève de l'îlot. Cette phase servira de recap du cours précédent et n'excédera pas 5 minutes (la disposition en îlot lors de cette phase de travail individuel a été choisie pour permettre aux élèves de visualiser le travail à effectuer lors de la 3^e étape).
2. Dans un deuxième temps, on regroupera dans de nouveaux îlots les élèves travaillant sur le même personnage. **On veillera à ce que les groupes soient hétérogènes et tiennent compte des affinités des élèves afin de favoriser l'entraide et l'inter correction. On pourra aussi différencier selon les informations attendues sur les personnages et le niveau de difficulté de la CE.**
3. Pour finir, au cours suivant (séance 5), on reprendra la configuration de départ et chaque élève restituera les informations dégagées sur le personnage lors du deuxième temps à l'ensemble des élèves du groupe de départ. Cette méthode de restitution a été choisie à ce stade de l'année afin d'optimiser le temps de parole de chaque élève et favorisera l'investissement de chacun lors de la deuxième phase, les élèves ayant conscience de l'importance de leur rôle au sein du groupe (ils sont maintenant les seuls à détenir les informations sur leur personnage : déficit d'information).



Lors de la séance 4, une fois le recap effectué (étape 1), chaque groupe travaille sur un enfant (étape 2) à partir des supports suivants :

- extrait vidéo du film de Tim Burton en anticipation de la compréhension écrite. Selon les possibilités, le visionnage de l'extrait vidéo pourra s'effectuer sur tablette (une par îlot), en classe ou en salle informatique. Il est aussi possible de le faire visionner avant le cours selon le principe de la « classe inversée ». Dans ce cas, les élèves auront complété la fiche avec les informations trouvées avant la séance.

Compréhension écrite à partir

- du passage du livre décrivant l'enfant (Chapitres 1, 6 et 8) ([annexe 6](#))

- de documents extraits du livre *The Gloroumptious Worlds of Roald Dahl* ([annexe 7](#))
 Les élèves remplissent la partie de la fiche de travail correspondant à leur personnage ([annexe 8](#)). On proposera, pour les textes qui le nécessitent, un « matching exercice » avant la lecture afin de lever les difficultés de vocabulaire ([annexe 9](#)). Les élèves disposent aussi des flashcards qui seront utilisées lors de la restitution pour faciliter la compréhension du lexique ([annexe 10](#)).

Avant la restitution au cours suivant, les élèves auront visionné les extraits vidéos correspondants aux autres personnages. L'ensemble des documents aura été mis à leur disposition sur un mur Padlet.

Séances 5 et 6 :

Activité langagière travaillée	Expression orale en continu
Tâches de communication	Rendre compte à son groupe des caractéristiques physiques et morales du personnage étudié, de ses habitudes, de son comportement et de son environnement familial
Objectifs	Les adjectifs de personnalité, les verbes de goût et les adverbes de fréquence, la conjugaison du présent simple à la 3 ^e personne du singulier
Stratégies développées	Parler en continu S'appuyer sur quelques mots-clés, se détacher de ses notes Mobiliser ses connaissances lexicales, phonologiques, grammaticales et culturelles Articuler, regarder son auditoire, s'aider des gestes ou de flashcards S'autocorriger
Supports	Extrait du livre correspondant à chaque enfant (Chapitres 1, 6, 8) (annexe 6) Extrait du film de Tim Burton correspondant à chaque enfant

Restitution au sein de chaque îlot (on revient à la configuration de départ, chaque élève de l'îlot a travaillé sur un personnage différent, étape 3). L'élève qui restitue dispose de flashcards ([annexe 10](#)) à montrer aux élèves de son groupe pour faciliter la compréhension. Les autres élèves prennent des notes sur la fiche de travail prévue à cet effet ([annexe 8](#)).

Puis reprise en classe entière (séance 6). On insistera sur les adjectifs de personnalité, les verbes de goût et les adverbes de fréquence, la complexification des énoncés avec *because*.

Groupe 1 : Augustus Gloop

Augustus Gloop is enormously fat. He looks "as though he has been blown up by a powerful pump". His body has "folds of fat", his face is round like a "monstrous ball of dough" and his eyes are "curranty". He always eats so he is like food himself.

He is greedy and disgusting.

Eating is his hobby. He is crazy about food. He is only interested in food.

In the film, he lives in Düsseldorf, in Germany.

His mother and father are plump/fat too.

His father is a butcher. He is stuffing sausages. Augustus is stuffing himself with chocolate.

Groupe 2 : Veruca Salt

Veruca Salt is nasty and bossy: "I want". She is spoiled: "had to have", "my darling Veruca". She is always unsatisfied and unhappy. She is loud and easily upset: "screaming" "yelling". She loves having what she wants.

She lives in a large house in a great city. In the film, she lives in Buckinghamshire because she is a little princess.

Her parents are extremely rich. Her father is a boss in the nut business (humour: be nuts = be crazy). Her mother doesn't work.

Groupe 3 : Violet Beauregarde

In the film Violet Beauregarde is dressed in pink. She looks like a Barbie doll. She has big eyes.

She is always restless, competitive and loud.

She adores gum. She chews gum all day long. Her record in chewing the same gum is 3 months. She prefers candy to chocolate.

She is also keen on fighting/ boxing competitions.

She lives in the USA, in Atlanta, Georgia.

Her mother looks like a Barbie doll too. She is also crazy about competitions.

Groupe 4 : Mike Teavee

Mike has an enormous TV. His eyes are glued to the screen. He has 18 toy pistols hanging from his belt.

He is usually annoyed and bad-tempered. He is crazy about TV = He is "TV-crazy". He loves shootings: "die". He is interested in technology.

He hates chocolate.

He lives in the USA, in Denver, Colorado.

His parents don't understand him because they are old-fashioned.

Groupe 5 : Charlie Bucket

Charlie Bucket is a skinny boy because his family is poor. He always eats cabbage.

He only gets chocolate for his birthday once a year. He isn't spoiled. Charlie loves chocolate.

Charlie is always quiet, happy, pleased, polite and kind.

He lives in a small wooden house on the edge of a great town. It is a tiny house with only two rooms. Seven people live in this house: Charlie's parents, Mr and Mrs Bucket (Only Mr Bucket has a job. He works in a toothpaste factory) and Charlie's grandparents (Grandpa Joe and Grandma Josephine and Grandpa George and Grandma Georgina). Ce sera ici l'occasion de revoir le génitif, abordé lors d'une séquence précédente.

Retour à la problématique : L'ensemble de la description du personnage découle des caractéristiques dégagées lors des séances précédentes et montre l'humour de Roald Dahl.

Séance 7 :

Evaluation formative : restitution orale des connaissances sur chacun des enfants.

Activité langagière travaillée	L'expression écrite
Tâches de communication	Décrire un personnage à l'écrit : personnalité, habitudes, comportements et caractéristiques physiques en lien avec ces éléments, environnement familial
Objectifs	AP : L'expression écrite

Stratégies développées	Expression écrite En s'appuyant sur une trame connue, mobiliser ses acquis langagiers et culturels pour produire un texte personnel en mobilisant les adjectifs, verbes de goût, adverbess de fréquence et en structurant son récit (mots de liaisons, paragraphes) Faire un brouillon et se relire
Supports	Cartes sur les enfants extraites du livre de David Williams, <i>The World's Worst Children</i> (annexe 11)

Entraînement à l'expression écrite à partir des cartes de *The World's Worst Children* ([annexe 11](#)) : on fera travailler les élèves individuellement puis en binômes sur le même personnage afin de favoriser différentes phases de réflexion individuelle puis en binômes (auto et inter correction).

Séance 8 : Inter correction et remédiation à partir des productions de la séance précédente.

Séance 9: Evaluation sommative

III. Proposition d'évaluation de la séquence présentée :

Entrée culturelle : La personne et la vie quotidienne, le portrait physique et moral

Rappel de la problématique : What do the names of the lucky winners reveal about their personalities?

AL entraînée et évaluée : Expression écrite

Formulation du scénario / des tâches à accomplir : Les élèves décrivent un personnage d'enfant à la manière de Roald Dahl : personnalité, habitudes, comportements et caractéristiques physiques en lien avec ces éléments, environnement familial.

Niveau visé : de A1 vers A2

Pour la grille d'évaluation, se référer au CECRL, tableaux des pages 26-8 ; aux grilles d'évaluation de 2nde publiées au BO spécial n°4 du 29 avril 2010 ; au dossier « Evaluer au collège », publié sur le site académique³.

Marylène MIGNAUW
Collège Jean Monnet, Luisant
Juin 2018

³ https://www.ac-orleans-tours.fr/pedagogie/interlangues/contenus_et_pratiques_denseignement/cycles_3_et_4/evaluer_au_college/